

CONVENCIONES

- CANALIZACION SUBTERRANEA EXISTENTE
- CANALIZACION SUBTERRANEA PROYECTADA
- ▬ TABLERO DE DISTRIBUCION EXISTENTE A RETIRAR
- ▬ TABLERO DE DISTRIBUCION PROYECTADO
- E CAJA DE INSPECCION B.T. DE 60'60" EXISTENTE
- P CAJA DE INSPECCION B.T. DE 60'60" PROYECTADA
- KWH ARMARIO DE MEDIDORES PROYECTADO
- P CAJA DE INSPECCION B.T. DE 30'30" PROYECTADA
- CIRCUITO RAMAL SUBTERRANEO TIPO PVC PROYECTADO
- CIRCUITO RAMAL A LA VISTA EN DUCTO TIPO EMT PROYECTADO
- DUCTO SUBTERRANEO PARA COMUNICACIONES
- ▬ TABLERO DE CIRCUITOS PROYECTADO
- LUMINARIA HERMETICA 36W TIPO LED PROYECTADA
- LUMINARIA DE PEDESTAL 60W TIPO LED PROYECTADA
- ⊕ REFLECTOR TIPO RGB LED 50W PROYECTADO
- ⊕ INTERRUPTOR DOBLE
- ⊕ SALIDA DE COMUNICACIONES
- ⊕ FOTOCONTROL DE ALUMBRADO EXTERIOR

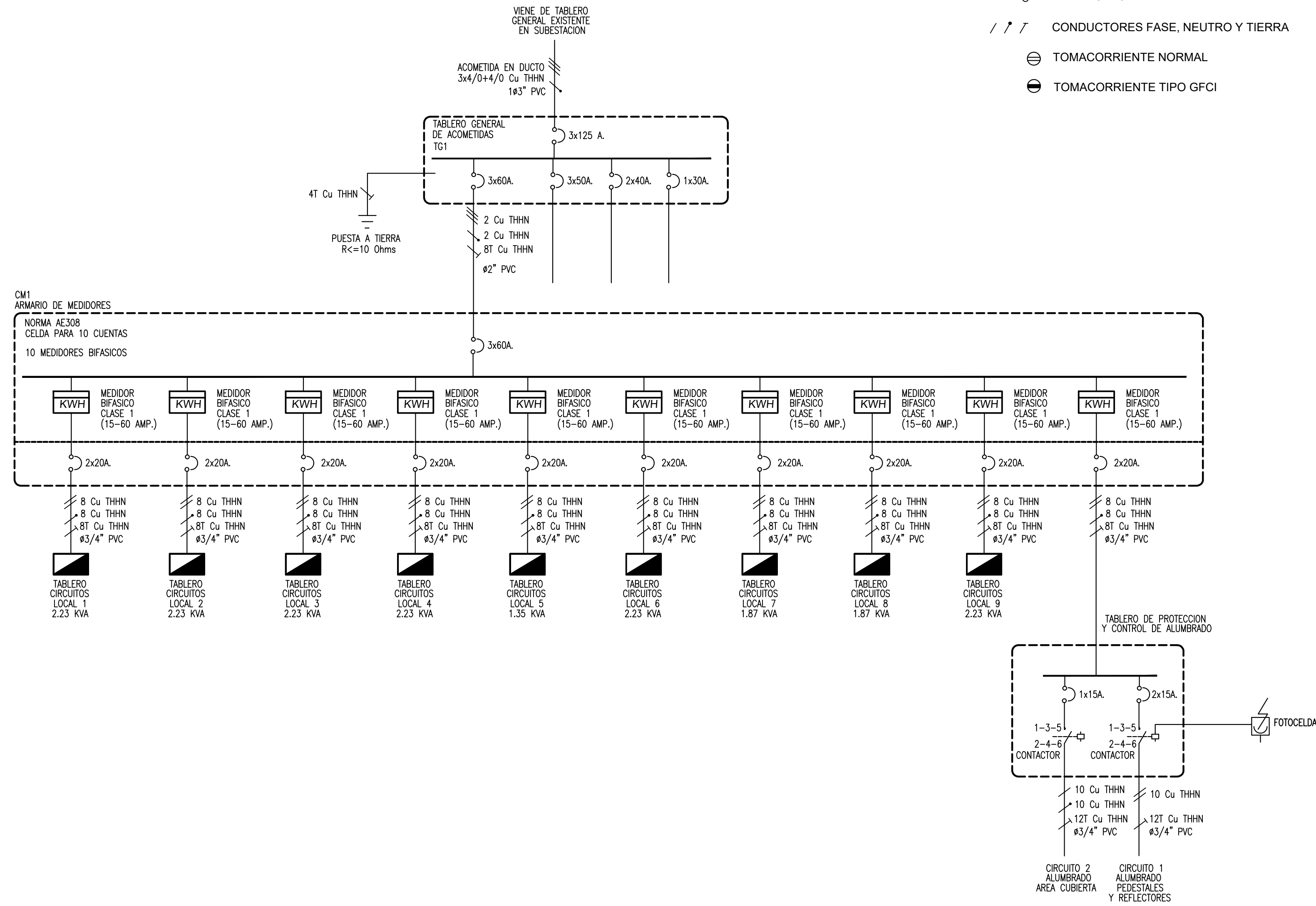
Modificaciones	Fecha
Proyecto:	
PLAZOLETA GASTRONÓMICA JESÚS MARÍA GARCÍA	
Ubicación:	
CENTRO DE EVENTOS ESPINAL CÁMARA DE COMERCIO DEL SUR Y ORIENTE DEL TOLIMA Cra 3 con Calle 21, B. Belén, Espinal Tolima	
Descripción del proyecto:	
Construcción de obra nueva, módulos comerciales tipo con estructura metálica, cubierta en baja pendiente acero; conserjería en estructura acorazada con cubierta en baja arquitectónica, cuarto de baterías en estructura confinada con cubierta en baja arquitectónica, proyección de terrazas cubiertas en estructura metálica y cubierta en placa no transitable de laminas de fibrocemento recubiertas con manto asfáltico. Dirección y obra nueva, ampliación baños existentes.	
Vo.Bo. Coordinador proyecto:	
Grado de desempeño sísmico elementos no estructurales:	
BAJO	
Vo. Bo. Diseñador Estructural de Elementos NO Estructurales:	
Construye:	
Vo. Bo. Representante legal:	
Dr. JAIME MELO PALMA Presidente Ejecutivo Cámara de Comercio del Sur y Oriente del Tolima	
Diseño Eléctrico:	
Ingdelec s.a.s. <small>INGENIERÍA Y DISEÑO ELÉCTRICO S.A.S. NIT: 900.026.272-7 REGISTRO COGAM Carrera 9 No. 12-04 Tequencá 248.5345 ET Espinal - Tol. Teléfono: 310.210.1801 310.300.1840 Email: ingenieria.2020@gmail.com</small>	
Norte:	
	FEBRERO 2024
	Fecha de Impresión
Nombre del Archivo	
INSTALACIONES ELÉCTRICAS PLANTA URBANA GENERAL	
Contiene	
1:75	ELEC-1
Escala	Consecutivo
Diseñador Responsable:	
ING. JORGE PORTELA HERRERA CL. 205-06439	

Este plano y su contenido, están protegidos por la ley de derechos de autor. Si el poseedor de este plano lo disamina, distribuye, copia o usa sin autorización escrita, formal y legal de GIM-ARKININTEGRA, estará violando las disposiciones de la Ley 23 de 1992, sobre derechos de autor.

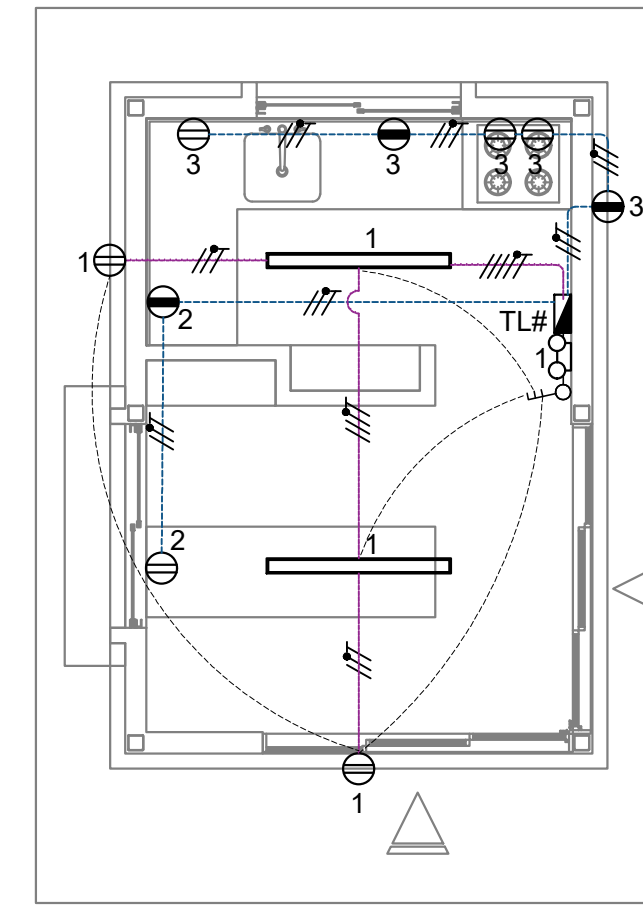
CONVENCIONES

- TABLERO DE CIRCUITOS
- DUCTO ELECTRICO TIPO EMT
- DUCTO ELECTRICO TIPO PVC
- DUCTO ELECTRICO TIPO SCH40
- SALIDA DE ALUMBRADO CON PANEL LED 18W
- SALIDA DE ALUMBRADO CON LAMPARA DE APLIQUE LED 18W
- SALIDA DE ALUMBRADO CON LAMPARA DE EMERGENCIA
- SALIDA DE ALUMBRADO CON LAMPARA HERMETICA 36W
- INTERRUPTOR SENCILLO
- INTERRUPTOR CONMUTABLE SENCILLO
- INTERRUPTOR DOBLE
- INTERRUPTOR TRIPLE
- CONDUCTORES FASE, NEUTRO Y TIERRA
- TOMACORRIENTE NORMAL
- TOMACORRIENTE TIPO GFCI

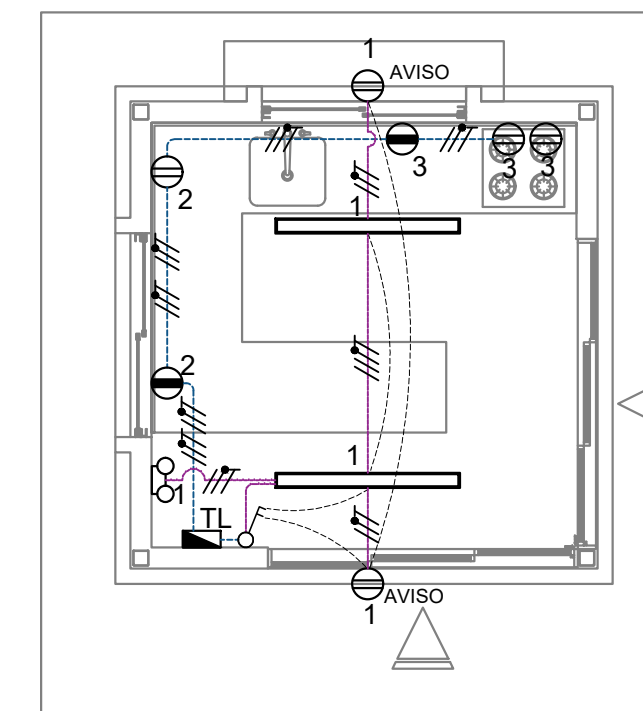
DIAGRAMA UNIFILAR



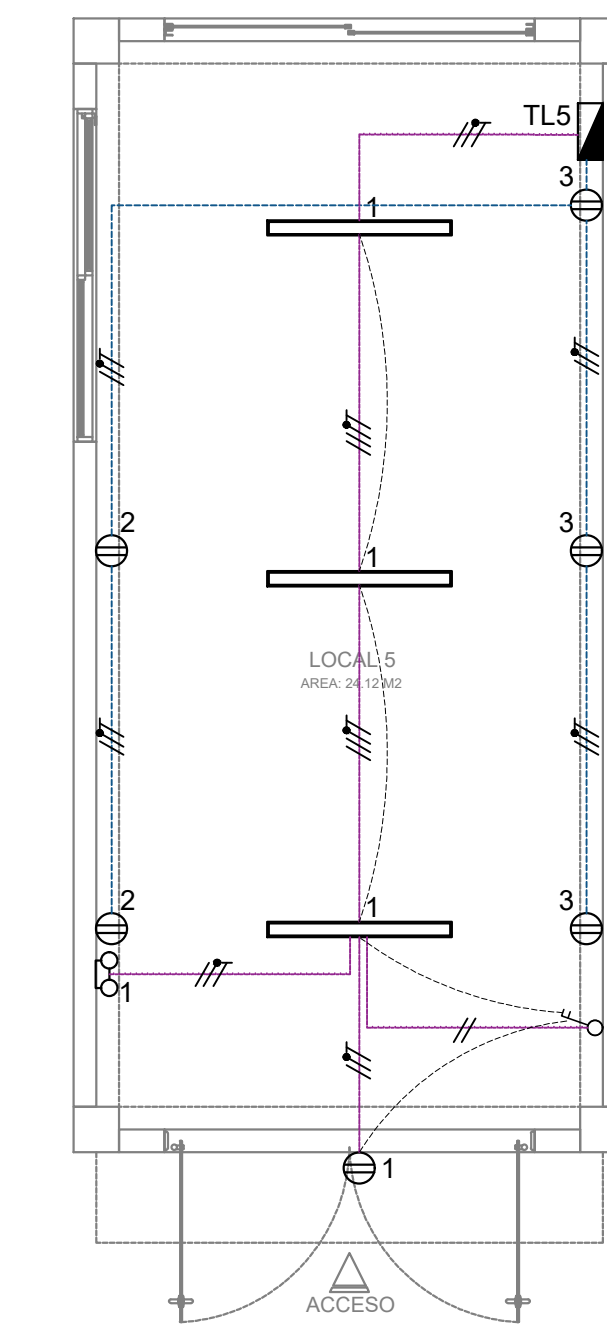
INSTALACIONES ELECTRICAS LOCAL TIPO A



INSTALACIONES ELECTRICAS LOCAL TIPO B



INSTALACIONES ELECTRICAS LOCAL TIPO C



02 MODULOS LOCALES TIPO

Circuito	ILUMINACION		Tomas	Cargas Especiales	Carga (W)	F.P.	Carga (VA)	Protección (Amperios)	Calibre AWG	Corrientes			Observaciones
	36W	3W								Ia	Ib	Ic	
1	2	1	2		399	0,90	443	1X15	12	3,7			Alumbrado local + avisos
2			1	1	462	0,90	513	1X20	12	4,3			Tomas local + nevera
3			4	1	1.148	0,90	1.276	1X20	12		10,6		Tomas cocina + microondas
4													Reserva
5													Reserva
6													Reserva
TOTALES	2	1	7	2	2.009		2.232	2x20	8 Cu	8,0	10,6	0,0	Tablero Local tipo A

Circuito	ILUMINACION		Tomas	Cargas Especiales	Carga (W)	F.P.	Carga (VA)	Protección (Amperios)	Calibre AWG	Corrientes			Observaciones
	36W	3W								Ia	Ib	Ic	
1	2	1	2		399	0,90	443	1X15	12	3,7			Alumbrado local + avisos
2			1	1	462	0,90	513	1X20	12	4,3			Tomas local + nevera
3			2	1	824	0,90	916	1X20	12		7,6		Tomas cocina + microondas
4													Reserva
5													Reserva
6													Reserva
TOTALES	2	1	5	2	1.685		1.872	2x20	8 Cu	8,0	7,6	0,0	Tablero Local tipo B

Circuito	ILUMINACION		Tomas	Cargas Especiales	Carga (W)	F.P.	Carga (VA)	Protección (Amperios)	Calibre AWG	Corrientes			Observaciones
	36W	3W								Ia	Ib	Ic	
1	3	1	1		273	0,90	303	1X15	12	2,5			Alumbrado local + aviso
2			2		324	0,90	360	1X20	12	3,0			Tomas local
3			2	1	624	0,90	693	1X20	12		5,8		Tomas local + nevera
4													Reserva
5													Reserva
6													Reserva
TOTALES	3	1	5	1	1.221		1.357	2x20	8 Cu	5,5	5,8	0,0	Tablero Local tipo C

LOCAL	CA. INT.	ALUMBRADO					OTRAS CARGAS	CARGA EN WATIOS	CARGA EN VA	TOTAL POTENCIA
		36W	60W	50W	3W	162W				
Tablero Local tipo A	6	2			1	7	2	2.009	2.232	13.393
Tablero Local tipo B	2	2			1	5	2	1.685	1.872	3.744
Tablero Local tipo C	1	2			1	5	1	1.221	1.357	1.357
Zonas comunes (Alumbrado)	1	9	6	8				1.084	1.204	1.204
TOTALES	10									19.699

CARGA DEMANDADA
DEMANDA CARGA PARA ALUMBRADO (Tabla 220-11. de la NTC 2050) (TODO AL 100%) = **1.954 VA**
DEMANDA CARGA PARA TOMA CORRIENTES (Tabla 220-13. de la NTC 2050) (PRIMEROS 10000 AL 100% Y SOBRE ESTOS AL 50%) = **10.260 VA**
OTRAS CARGAS DEL PROYECTO (Se tomaran al 100%) = **130 VA**
TOTAL CARGA DEMANDADA: **12.344 VA**

LOCAL	CARGA DISEÑO	SISTEMA BIFASICO	CORRIENTE AMP.	PROTECCION ACOMETIDA	COMETIDA LOCAL	DUCTO ACOMETIDA	EQUIPO DE MEDIDA
Tablero Local tipo A	2.232	BIFASICO	10,73	2x20 A.	2x8+8+8T Cu	3/4" PVC	BIFASICO CLASE 1 (15-60) A.
Tablero Local tipo B	1.872	BIFASICO	9,00	2x20 A.	2x8+8+8T Cu	3/4" PVC	BIFASICO CLASE 1 (15-60) A.
Tablero Local tipo C	1.357	BIFASICO	6,52	2x20 A.	2x8+8+8T Cu	3/4" PVC	BIFASICO CLASE 1 (15-60) A.
Zonas comunes (Alumbrado)	1.204	BIFASICO	5,79	2x20 A.	2x8+8+8T Cu	3/4" PVC	BIFASICO CLASE 1 (15-60) A.

NUMERO DE ARMARIO	CARGA ARMARIO	CORRIENTE AMP.	PROTECCION ARMARIO	NUMERO DE MEDIDORES	NORMA APLICABLE	CAPACIDAD ARMARIO
CM1	19.529	54,2	3x60 A.	10	AE308	1 DE 10 CUENTAS

ACOMETIDA O ALIMENTADOR	CARGA DEMANDA	CORRIENTE NOMINAL AMP.	PROTECCION AMP.	CORRIENTE Ix1,25	CONDUCTOR ALIMENTADOR	DUCTO ACOMETIDA
TGI - CM1	19.529	54,2	3x60 A.	67,8	3x2+2+8T Cu THHN	2"

NOTAS GENERALES

- EL DIAMETRO NO ESPECIFICADO DE LA TUBERIA ES DE Ø1/2"
- LOS CONDUCTORES NO ESPECIFICADOS SERAN CALIBRE #12 AWG
- EL CONDUCTOR DE CONTINUIDAD Cu N° 14 AWG DEBE IR DESNUDO, A TIERRA Y SUJETO A LAS CAJAS METALICAS
- LOS INTERRUPTORES SE COLOCARAN A UNA ALTURA DE 1,20 MTS. DEL PISO TERMINADO
- LA CAJA DE BREAKERS SE COLOCARA A UNA ALTURA DE 1,80 MTS. DEL PISO TERMINADO
- LOS TOMACORRIENTES SE COLOCARAN A UNA ALTURA DE 0,30 DEL PISO TERMINADO
- LOS TABLEROS Y CAJAS METALICAS DEBEN SER ATERRIZADOS
- TODA LA DUCTERIA PARA LAS TOMAS VAN POR PISO
- CUANDO LA TUBERIA ES MAYOR DE 1/2" SE DEBEN USAR CAJAS DE 4"x4"x2 1/8"
- CUANDO EN UN PUNTO COINCIDEN 2 O MAS TUBOS SE DEBE USAR CAJA DE 4"x4"x2 1/8"
- LOS DUCTOS EN CIELOS FALSOS Y PAREDES FALSAS DEBEN SER SCH40 O GALVANIZADA TIPO EMT.
- LOS DUCTOS INSTALADOS EN APLIQUE SERAN DEL TIPO EMT O IMC SI ESTAN EXPUESTOS.
- EL CONDUCTOR DE TIERRA PARA CIRCUITOS DE 20 AMP. SERAN No. 12 Cu AWG
- LOS CONDUCTORES PARA ESTE PROYECTO SERAN LIBRES DE HALOGENOS (LSHF)

Modificaciones: _____ Fecha: _____

Proyecto: PLAZOLETA GASTRONÓMICA JESÚS MARÍA GARCÍA

Ubicación: CENTRO DE EVENTOS ESPINAL CÁMARA DE COMERCIO DEL SUR Y ORIENTE DEL TOLIMA Cra 3 con Calle 21, B. Belén, Espinal Tolima

Descripción del proyecto: Construcción de obra nueva, módulos comerciales tipo con estructura metálica, cubierta en baja pendiente, piso de baldosas en impermeabilizada con cubierta en baja pendiente, paredes de terrazo cubiertas en estructura metálica y cubierta en placa no tratada de laminado de fibrocemento recubiertas con manto asfáltico. Dependiendo de obra nueva, amoblado baños existentes.

Vo.Bo. Coordinador proyecto: _____

Grado de desempeño sísmico elementos no estructurales: BAJO

Vo. Bo. Diseñador Estructural de Elementos NO Estructurales: _____

Construye: _____

Vo. Bo. Representante legal: Dr. JAIME MELO PALMA Presidente Ejecutivo Cámara de Comercio del Sur y Oriente del Tolima

Diseño Eléctrico: Ingdelec s.a.s.

Norte:

Fecha de Impresión: MARZO 2024

Nombre del Archivo: INSTALACIONES ELECTRICAS MODULOS DE LOCALES TIPO DIAGRAMA UNIFILAR CUADROS DE CARGA

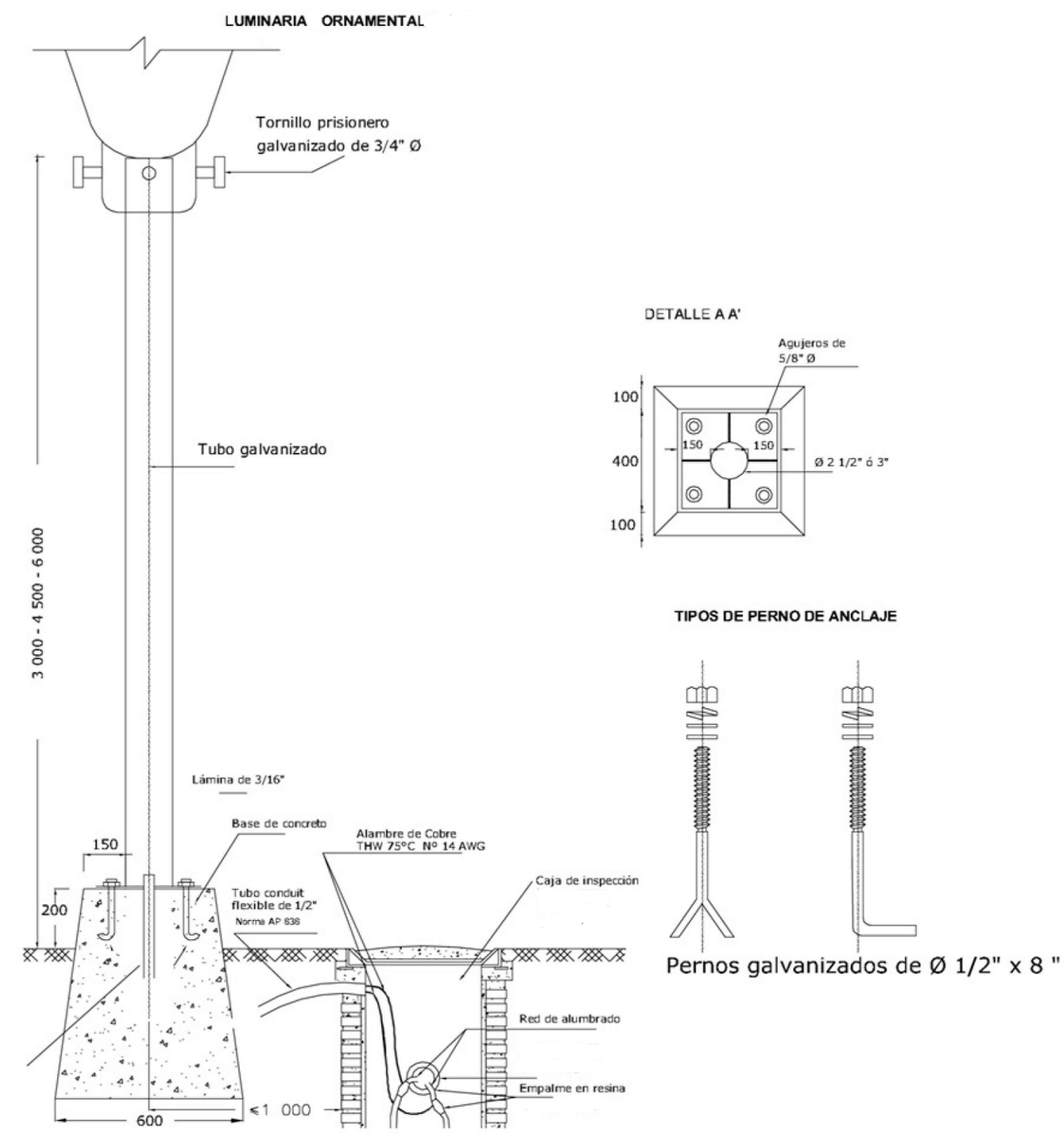
Contiene: 1:50 **ELEC-2**

Escala: _____ **Consecutivo:** _____

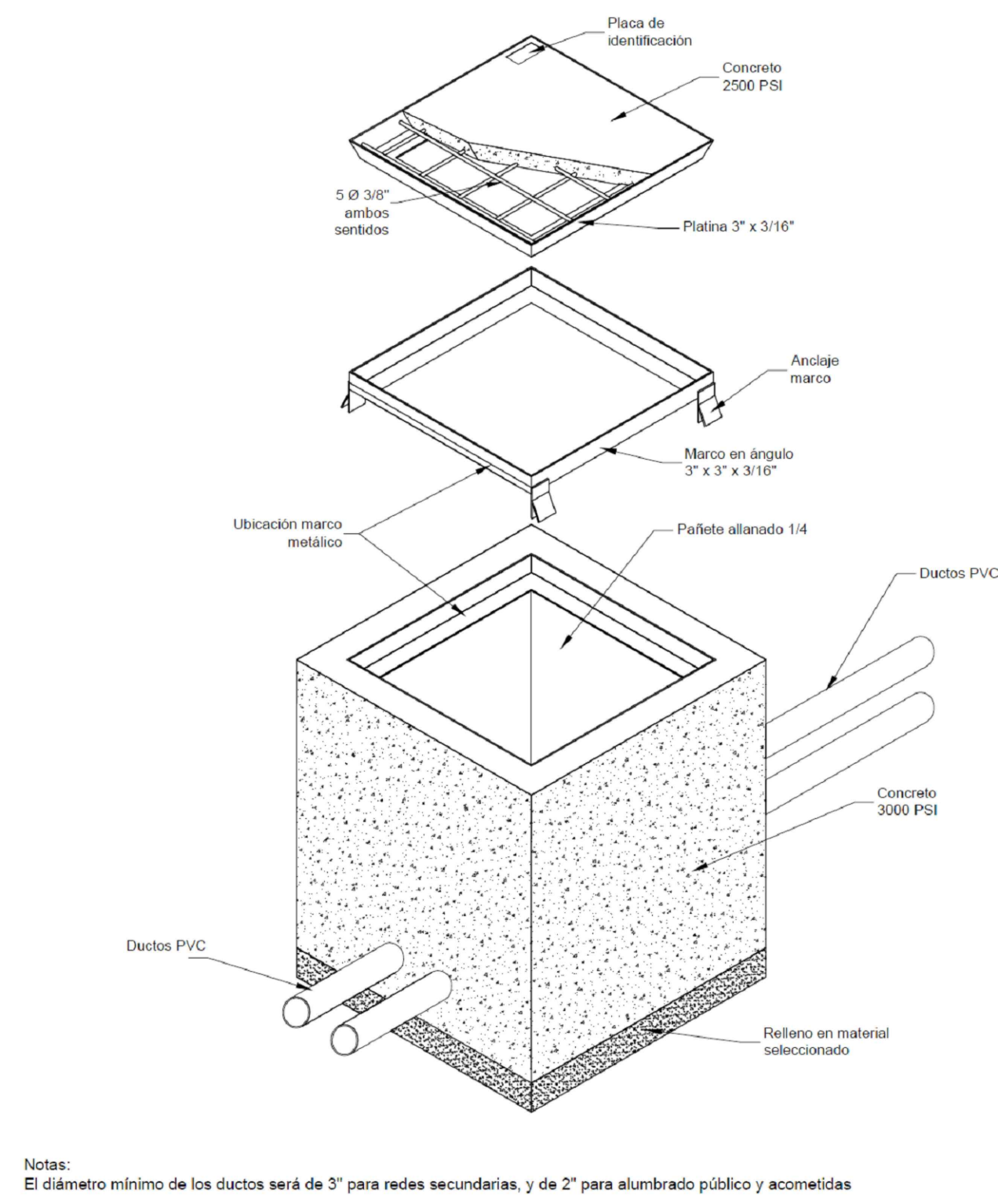
Diseñador Responsable: ING. JORGE PORTELA HERRERA CL. 205-06439

Este plano y su contenido, están protegidos por la ley de derechos de autor. Si el poseedor de este plano lo disamina, distribuye, copia o usa sin autorización escrita, formal y legal de ING. JORGE PORTELA HERRERA, estará violando las disposiciones de la Ley 23 de 1992, sobre derechos de autor.

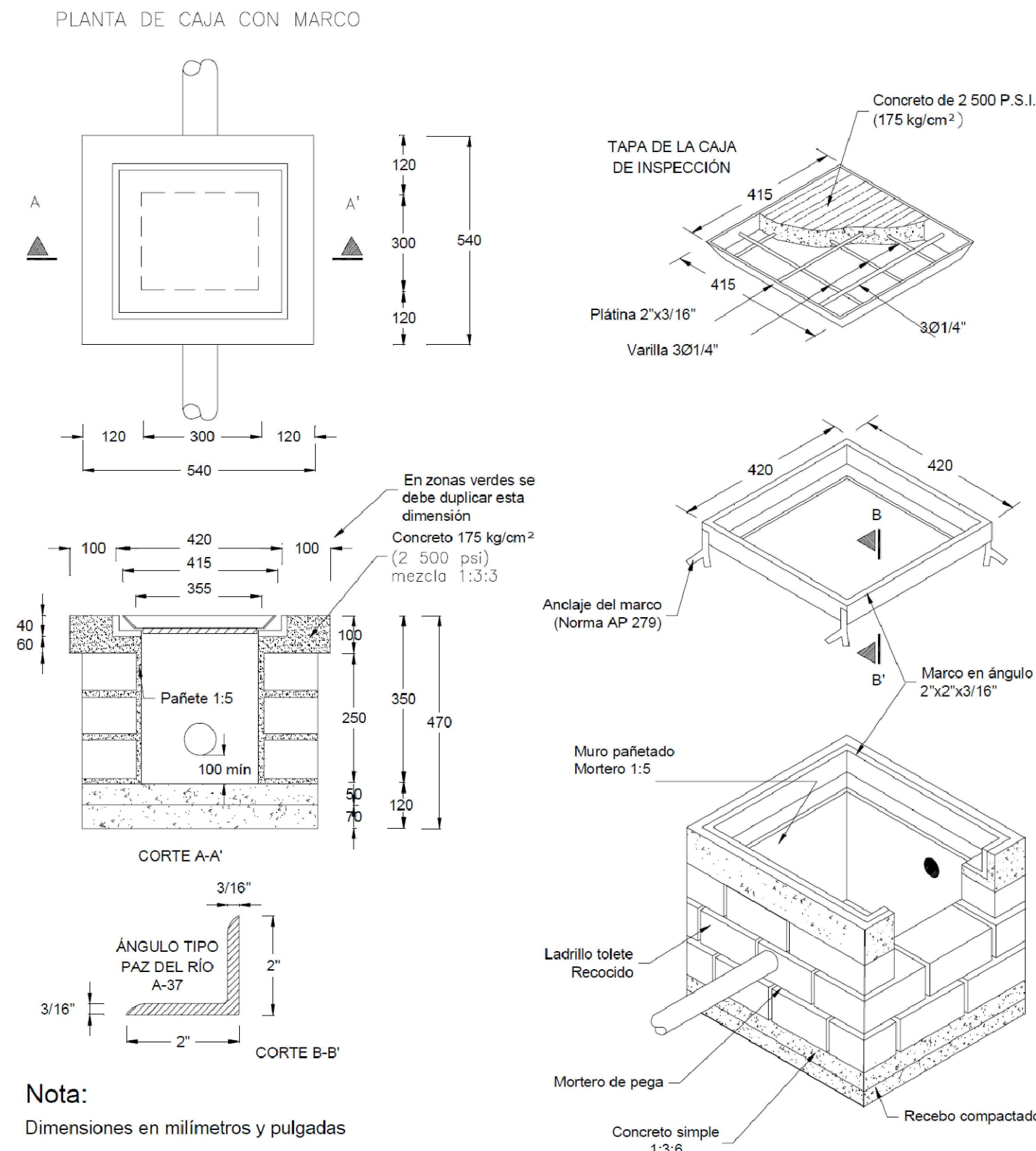
LUMINARIA ORNAMENTAL TIPO PEDESTAL



CAJA DE INSPECCION NORMA SB858



CAJA DE INSPECCION 30*30



LUMINARIAS DEL PROYECTO A UTILIZAR

LED Decorativa Exteriores LED EPSILON 60W NW UNV 3P P26393

Luminaria LED decorativa altamente eficiente para exteriores, instalación vertical en poste. Alta eficiencia y durabilidad para parques, áreas comunes en conjuntos residenciales y exteriores de instalaciones comerciales.

CARACTERÍSTICAS
Diseño limpio y suave mezclado armoniosamente con el ambiente exterior.
Incluye vidrio protector para mejor distribución de la luz.
Chasis en aluminio inyectado de alta resistencia y durabilidad.

APLICACIONES
Plazas y plazoletas
Exteriores residenciales
Exteriores comerciales

DATOS ÓPTICOS		DATOS FÍSICOS		DATOS ELÉCTRICOS	
Temperatura de color	4000K	Acabado	Platina Gris (RAL 7022)	Potencia de entrada	60W
Flujo luminoso	7500 lm	Grado de protección IP	IP65 / IK08	Tensión de operación	100-277V
Ángulo de apertura	Tipo V	Dimensiones (DxHxM)	64x90x255 mm	Corriente de entrada	0.5A @ 120V
Tipo de distribución	Directa simétrica	Tipo de montaje	Poste vertical	Factor de potencia	>0.9
Reproducción de color (IRC)	>70	Chasis	Aluminio	Distorsión armónica (THD)	<20%
Vida útil	100,000h *	Temperatura de operación Ta	-25°C - +45°C	Tipo de driver	Corriente Constante
Eficiencia	125 lm/W	Atenuable	No	Base fotocélula	3 pin

* Vida útil: 100,000h L70 LM80-2
* Vida estimada al 70% del flujo inicial, ensayo LM80, proyección estadística TM21.

LED Reflector LED REFLECTOR JETA RGB 50W P23497

Luminaria LED tipo reflector para interiores o exteriores, diseño delgado y liviano con driver integrado en la luminaria. Instalación sobrepostado con soporte metálico. Proyección uniforme de la luz, reduce los costos de consumo de energía y mantenimiento.

CARACTERÍSTICAS
Diseño delgado, moderno y robusto, resistente a la humedad
Chasis en aluminio
Incluye control remoto

APLICACIONES
Iluminación exterior decorativa, fachadas, jardines.
Iluminación de senderos y áreas de circulación en exteriores

DATOS ÓPTICOS		DATOS FÍSICOS		DATOS ELÉCTRICOS	
Temperatura de color	RGB	Acabado	Color negro	Potencia de entrada	50 W
Ángulo de apertura	>100°	Grado de protección IP	IP65	Tensión de operación	100-240 V 50/60 Hz
Vida útil	30,000 h	Grado IK	IK08	Factor de potencia	>0.9
		Dimensiones (LxWxH)	211x158x31.3mm	Fuente	LED
		Tipo de montaje	Sobrepostado	Atenuable	Por control remoto
		Chasis	Aluminio	Aislamiento	Clase I
		Temperatura de operación Ta	-25°C - +40°C		

LED Hermética LED HERMETICA 36W DL UNV P25609

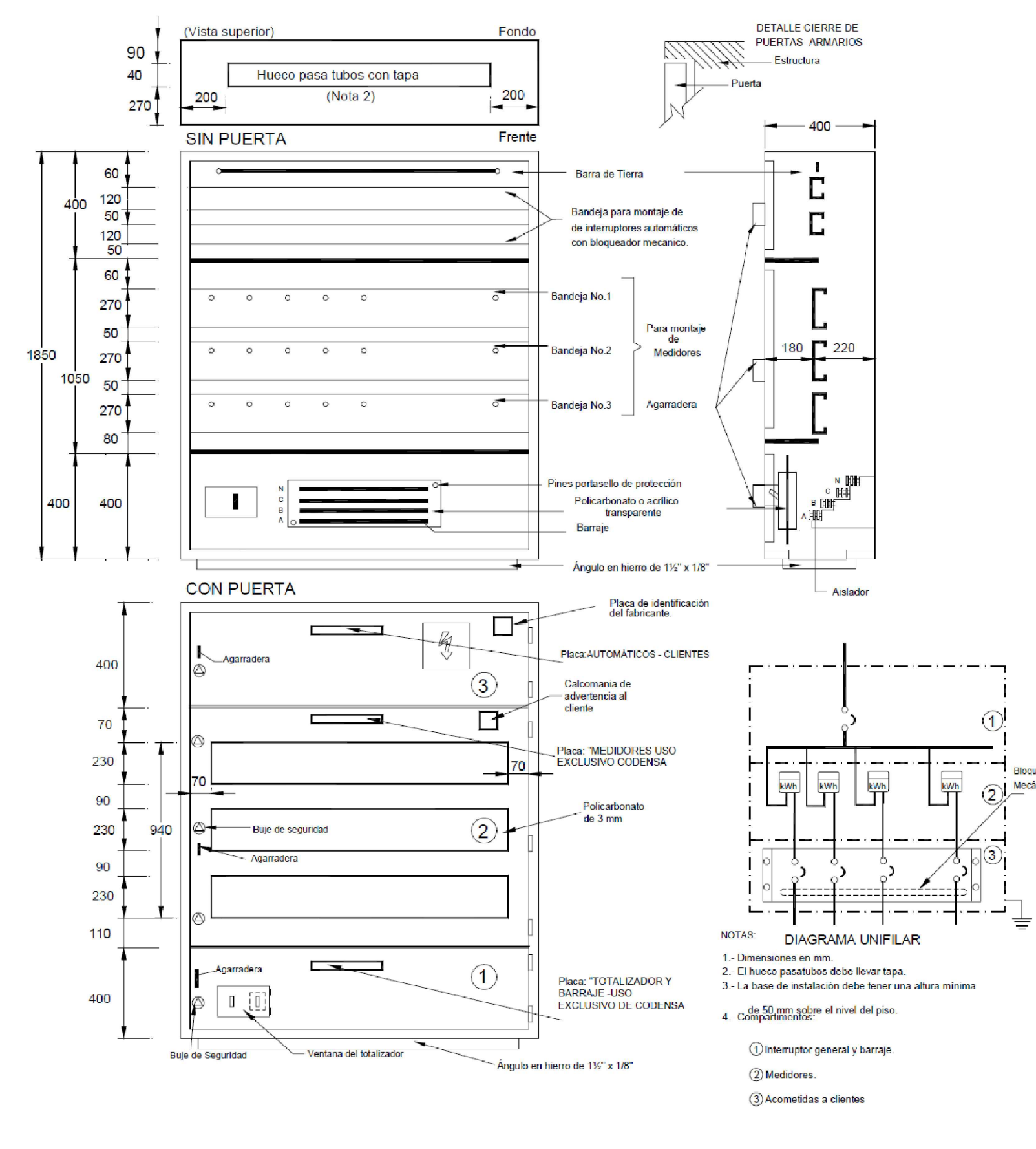
Luminaria industrial tipo hermética, diseñada con LED de alta eficacia y driver independiente. Proyección uniforme de la luz, reduce los costos de consumo de energía y de mantenimiento.

CARACTERÍSTICAS
Diseño con strip LED y difusor opalizado
Chasis en policarbonato resistente al impacto
Fácil mantenimiento
Compatibilidad electromagnética bajo las normas IEC 61000, IEC 61547, IEC 62493 e IEC 61326

APLICACIONES
Bodegas y áreas de almacenamiento
Ambientes industriales
Estacionamientos

DATOS ÓPTICOS		DATOS FÍSICOS		DATOS ELÉCTRICOS	
Temperatura de color	6500 K (DL)	Acabado	Gris	Potencia de entrada	36 W
Flujo luminoso	4500 lm	Grado de protección IP IK	IP65 IK05	Tensión de operación	100-277 V 50/60 Hz
Ángulo de apertura	100°	Dimensiones (LxWxH)	1176x80x70 mm	Corriente de entrada	0.3 A @ 120 V
Tipo de distribución	Directa simétrica	Tipo de montaje	Sobrepostado/Suspendido	Factor de potencia	>0.95
Reproducción de color (IRC)	80	Chasis	ABS+PC	Distorsión armónica (THD)	<20%
Vida útil	50,000 h L70	Material optica	Difusor PC	Tipo de driver	Independiente CC
Eficiencia	125 lm/W	Temperatura de operación Ta	-20°C - +40°C	Atenuable	NO

ARMARIO PARA MEDIDORES DE 12 CUENTAS



Modificaciones	Fecha de entrega
Proyecto:	
CENTRO DE EVENTOS ESPINAL CÁMARA DE COMERCIO DEL SUR Y ORIENTE DEL TOLIMA Cra 3 con Calle 21, B. Belén, Espinal Tolima	
Ubicación:	
Descripción del proyecto: Construcción de obra nueva, módulos comerciales tipo con estructura metálica, cubierta en hoja aluminio anodizado, cerramiento en estructura acristalada con cubierta en hoja arquitectónica, cuarto de baterías en impermeable con cubierta en hoja arquitectónica, paredes de terrazo cubiertas en estructura metálica y cubierta en placa no tratada de laminado de fibrocemento recubiertas con manto asfáltico, drenaje y otra norma, amoblado baños interiores.	
Vo.Bo. Coordinador proyecto:	
Grado de desempeño sísmico elementos no estructurales: BAJO	
Vo. Bo. Diseñador Estructural de Elementos NO Estructurales:	
Construye:	
Vo. Bo. Representante legal: Dr. JAIME MELO PALMA Presidente Ejecutivo Cámara de Comercio del Sur y Oriente del Tolima	
Diseño Eléctrico: INGENIERIA Y DISEÑO ELÉCTRICO S.A.S. NIT 900.078.0797 - REGISTRO COCOTOL Carrera 9 No. 12-04 Toriles 248 5245 El Espinal - Tol. Ventas: 310 210 1201 - 310 260 1840 Gerencia: 310 800 1473 Email: ingenieria.900@ingdelec.com	
Norte:	MARZO 2024
Fecha de Impresión	
Nombre del Archivo DETALLES CONSTRUCTIVOS	
Contiene SIN ELEC-3	
Escala Diseñador Responsable:	
ING. JORGE PORTELA HERRERA CL 205-06439	

Este plano y su contenido, están protegidos por la ley de derechos de autor. Si el poseedor de este plano lo disamina, distribuye, copia o usa sin autorización escrita, formal y legal de DIMARKINTEGRA, estará violando las disposiciones de la Ley 23 de 1992, sobre derechos de autor.