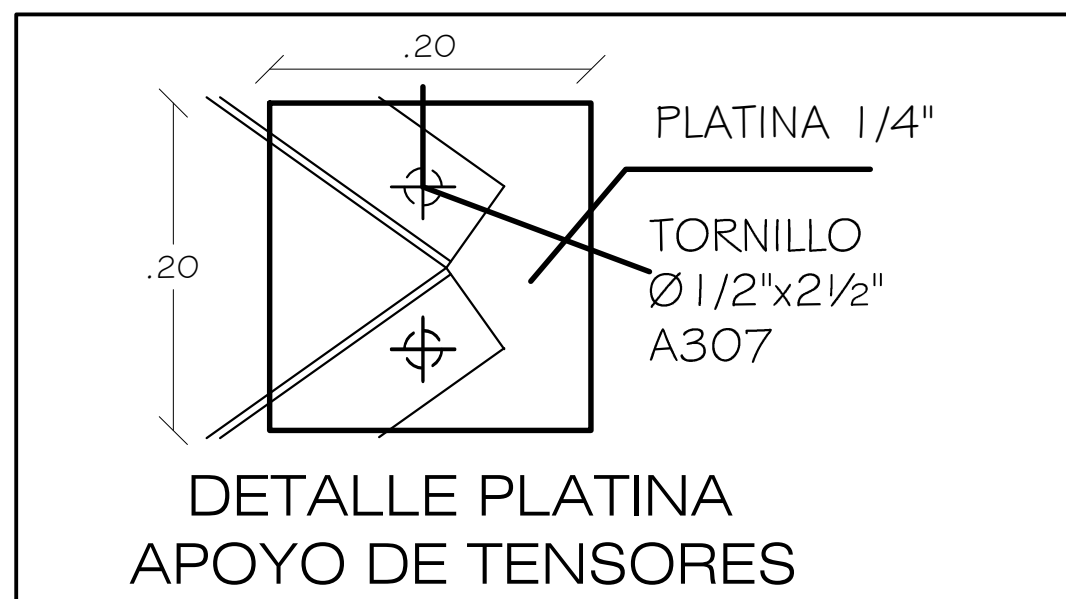
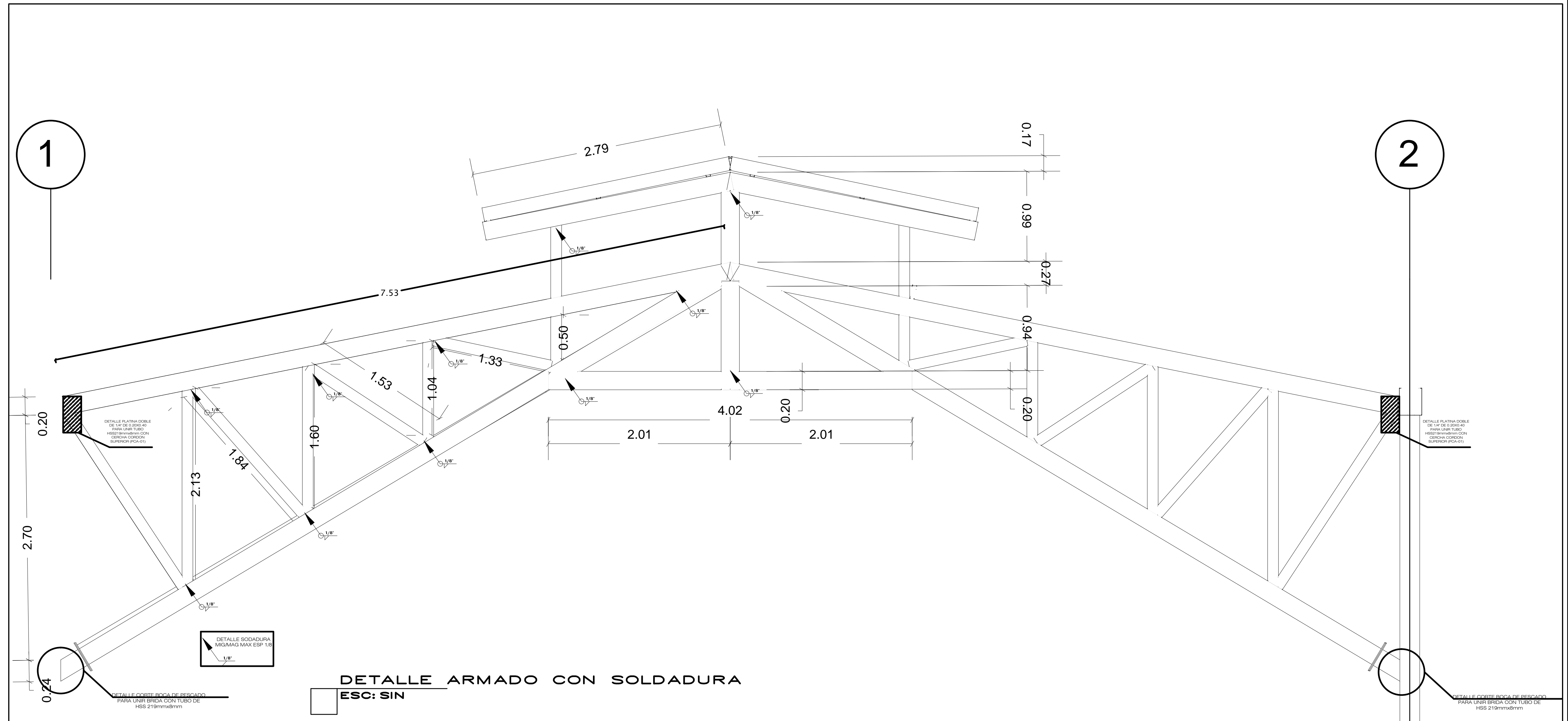
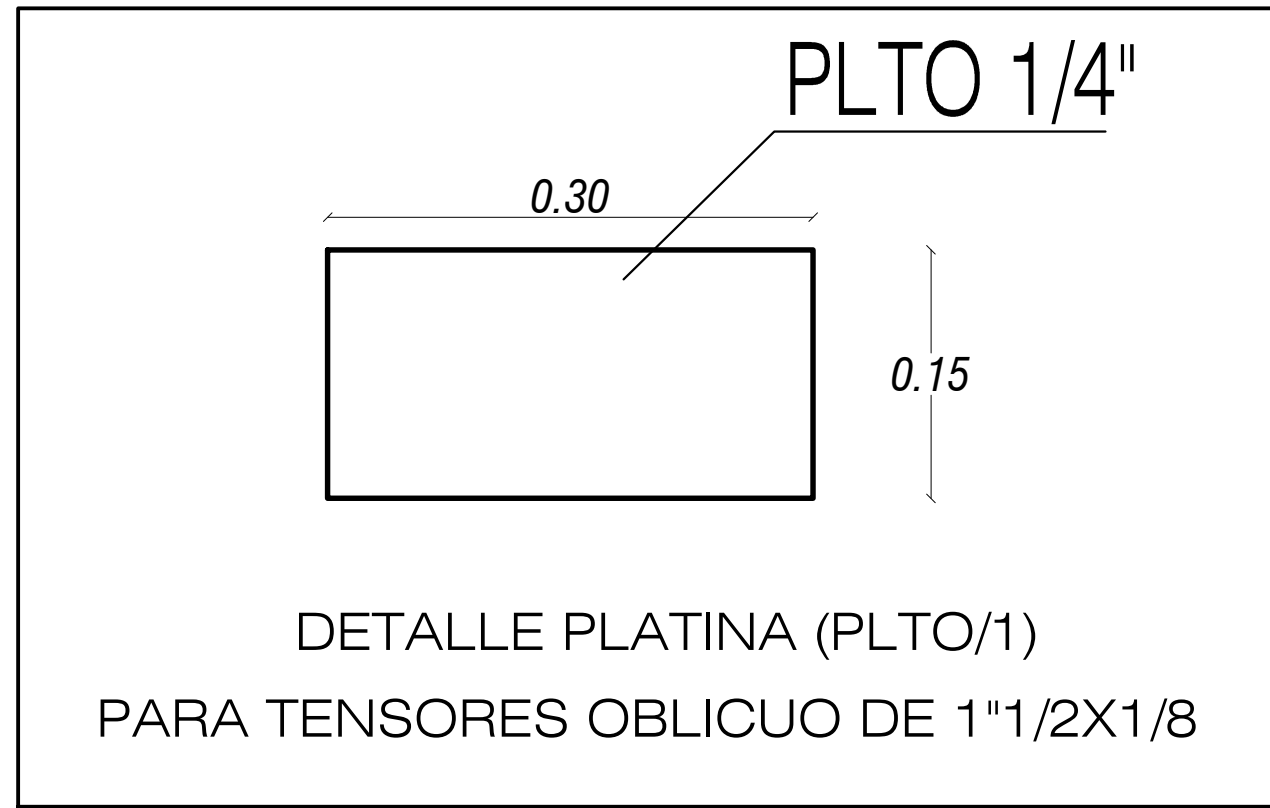
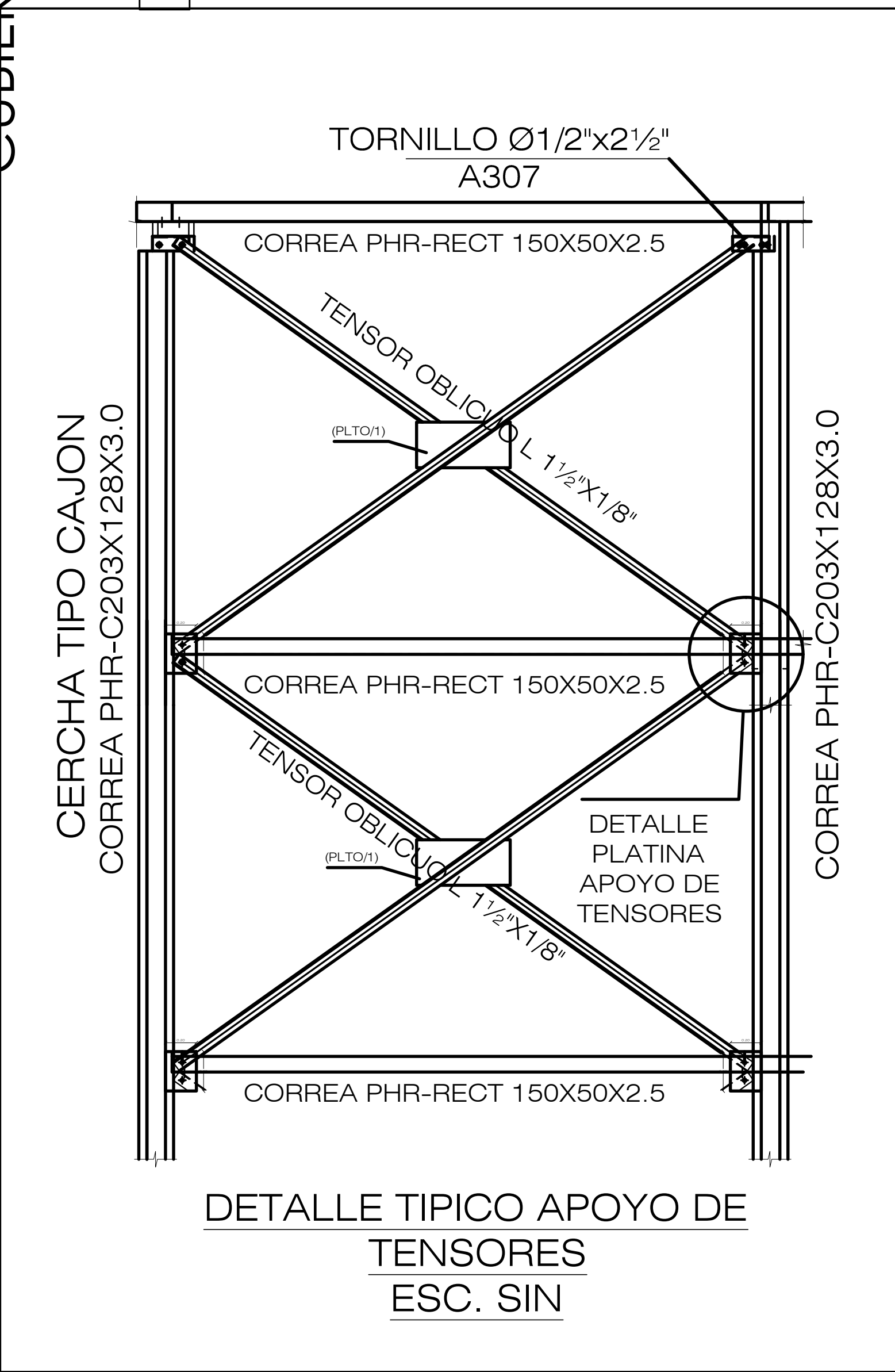


DETALLE ARMADO EN OBRA
ESC: SIN



CONTRATO No. 034-2021
ESTUDIO Y DISEÑOS ESTRUCTURA METÁLICA PLAZOLETA EDUARDO ALDANA DEL CENTRO DE EVENTOS DE LA CÁMARA DE COMERCIO DEL SUR Y ORIENTE DEL TOLIMA.
DIRECCION: CRA 3 CON CALLE 21 BARRIO BELÉN ESPINAL - TOLIMA
CONTIENE:
<ul style="list-style-type: none"> DETALLE ARMADO EN OBRA DETALLES PLATINAS DE ACOPLES DETALLE PUNTOS DE SOLDADURA EN TALLER Y OBRA
DISEÑO ARQUITECTONICO:
ARQ. GABRIEL MENDEZ
Vº Bº SUPERVISOR CONTRATO:
DISEÑADOR ESTRUCTURAL, DISEÑADOR DE ELEMENTOS NO ESTRUCTURALES:
ING. CARLOS H TRUJILLO. M.P. 25202-169944 CND.
Vº Bº CONTRATANTE:
JAIME EDUARDO MELO PALMA PRES. EJECUTIVO.
DIGITALIZO: CHT
FECHA: NOV 21 DE 2021
GRADO DESEMPEÑO SISMICO DE LOS ELEMENTOS NO ESTRUCTURALES: SUPERIOR
OBSERVACIONES: REV INICIAL -01 Nov 21
ESCALA: INDICADA
PLANO: EST-6
8